

44

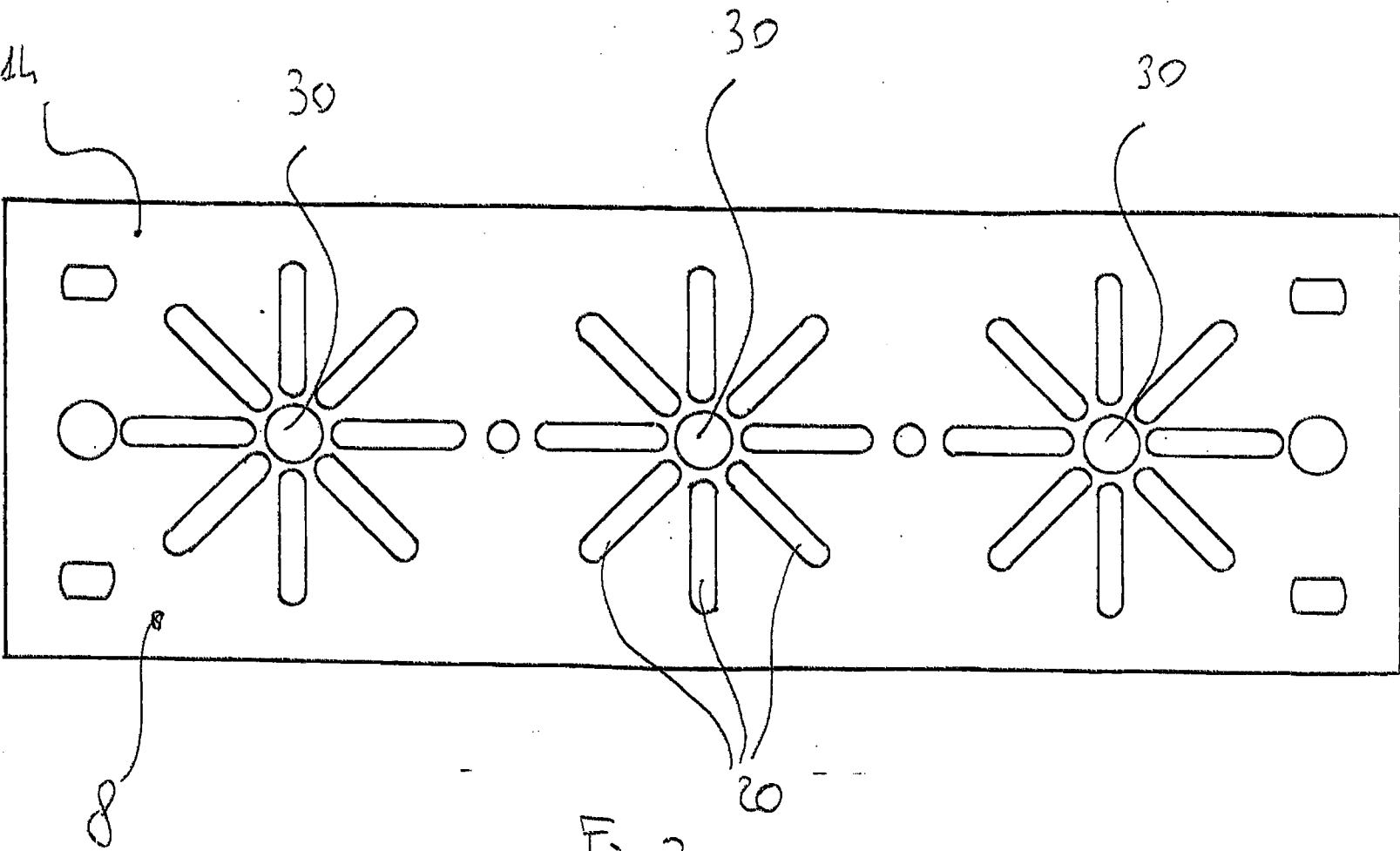


Fig. 3

44

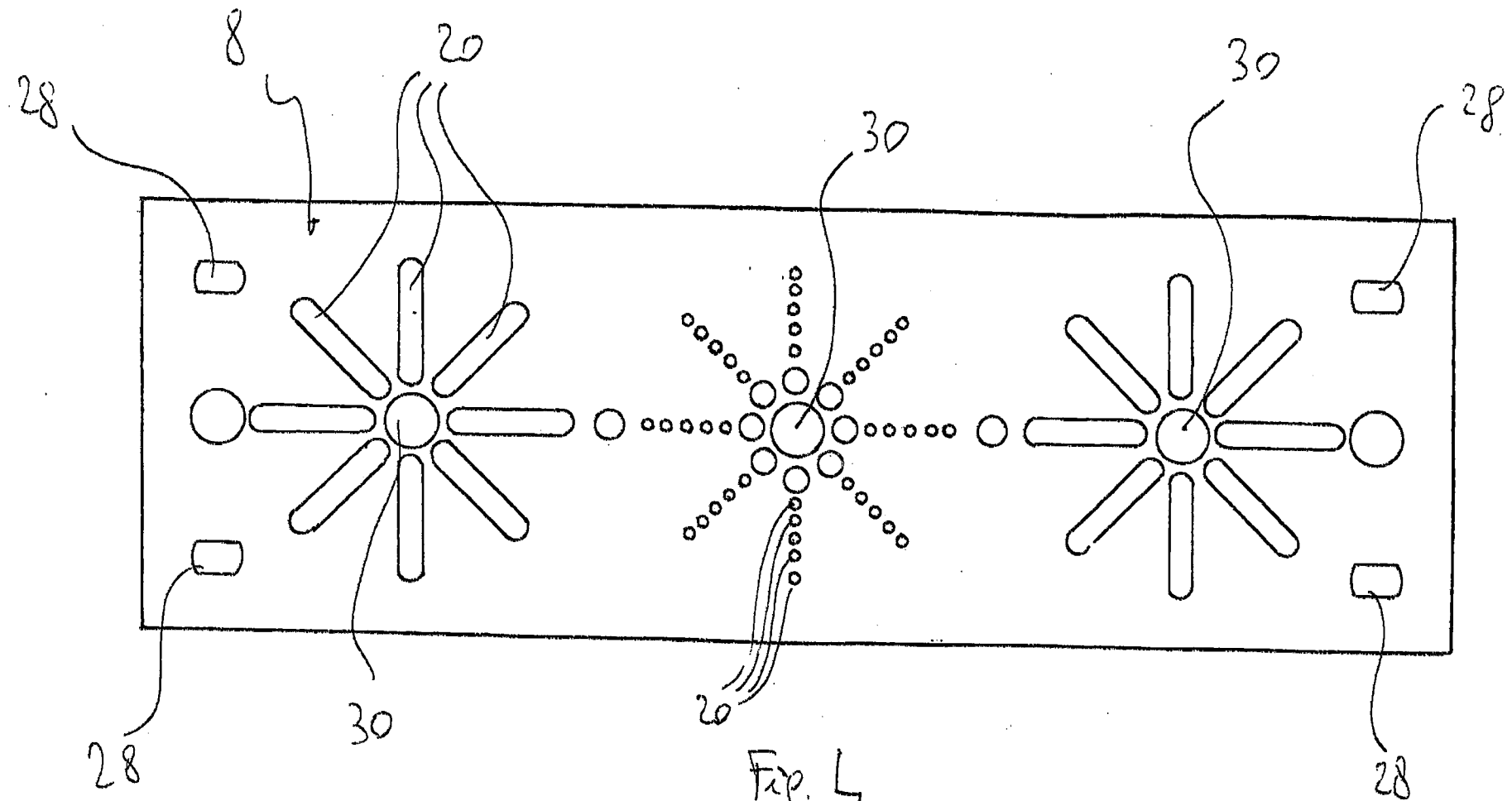


Fig. 4

W

14

30

30

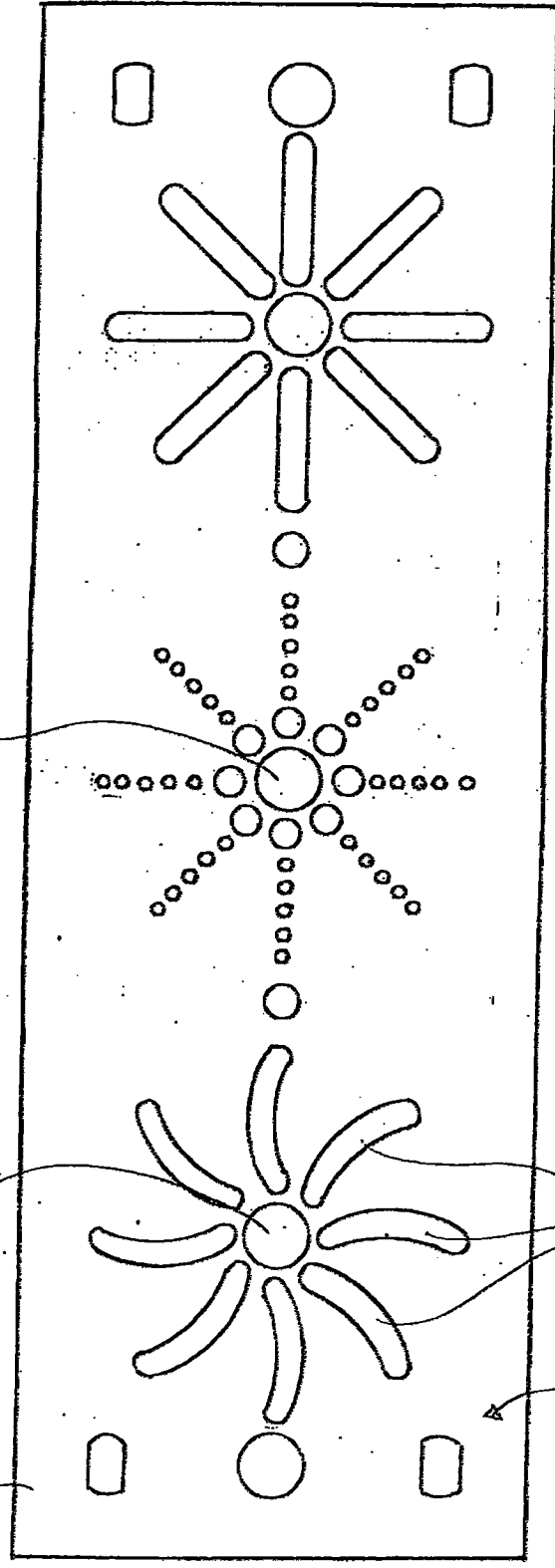


Fig. 5